


## SVARA PÅ ETT EXTERNT ELLER INTERNT SAMTAL

1. Tryck **Lyft lur**  för att svara i lur
2. Tryck vänster Snabbtangens under Display för att svara i högtalarläge

## KOPPLA SAMTAL

1. Tryck **\*2**
2. Slå nummer [externt, kortnummer, könummer eller snabbvals knapp].
3. Du kan nu välja att trycka:
  - \*1** Avbryt och ta tillbaka samtalet
  - \*2** Slutför koppling
  - \*3** Starta konferens
  - \*4** Pendla mellan samtalen

## LYSSNA AV RÖSTBREVÅDA

- Ring **555** och följ röstansvisningarna för att lyssna av dina meddelanden.

## JUSTERA VOLYM UNDER SAMTAL

- Under samtalet tryck Navigeringsknapp **upp** för att höja volymen och Navigeringsknapp **ned** för att sänka

## ANVÄNDA KNAPPLÅS

- Aktivera knapplås: Tryck **\*** följt av **Lås** på Snabbtangens
- Avaktivera knapplås: Tryck **\***. Du får nu en fråga i Displayen "**Lås upp?**", för att låsa upp tryck **Ja** på Snabbtangens

## SEKRETESS

- Under samtalet tryck och håll ned **#** tills ett kort pip hörs och mikrofon med ett streck över visas i display
- För att öppna mikrofon igen, tryck och håll ned **#** igen

## ORDLISTA

**Anknytning** - benämning på telefoner som ingår i växel

**Anknytningsnummer** - internt telefonnummer (t.ex. XXXX)

**DECT** - trådlös/bärbar telefoni

**Extern samtal** - samtal utanför företagets växel

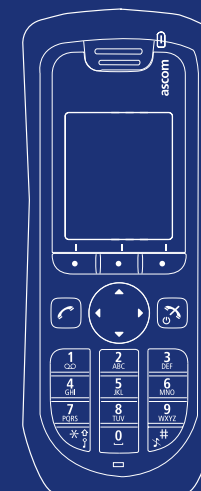
**Internt samtal** - samtal inom företaget ringt på anknytningsnr

## VAD BETYDER SYMBOLERNA?

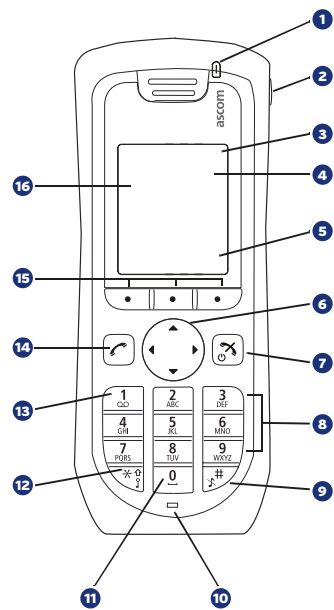
-  Signalstyrka
-  Batteristatus
-  Röstbrevlåda
-  Mikrofon av
-  Högtalare på
-  Högtalare av
-  Ringsignal av
-  Headset anslutet
-  Missat samtal
-  Inkommande samtal
-  Utgående samtal
-  Telefonen ansluter till systemet
-  Knapplås
-  Telefonlås

# SNABBGUIDE

## Ascom d41 DECT-handenhet



## ÖVERBLICK TELEFON



- 1 LED (Lysdiod)
- 2 Headset-uttag
- 3 Visar tid och ikoner
- 4 Visar datum och ikoner
- 5 Visar snabbtangenternas funktioner
- 6 Navigeringsknapp
- 7 På/Av, "Lägg på lur"-knapp
- 8 Alfanumeriska knappar
- 9 Knapp för avstängning av ljus
- 10 Mikrofon
- 11 Mellanslag
- 12 Knapplås och shift-knapp
- 13 Röstbrevlåda
- 14 "Lyft lur"-knapp
- 15 Snabbtangenter
- 16 Display

### RINGA ETT EXTERNT SAMTAL

1. Slå aktuellt nummer inkl. riktnummer (ingen extra nolla krävs)
2. Tryck **Lyft lur** ☎ för att ringa upp
3. För att avsluta samtalet, tryck **Lägg på lur** ☒

### RINGA ETT INTERNT SAMTAL

1. Slå anknypningsnummer du önskar ringa
2. Tryck **Lyft lur** ☎ för att ringa upp
3. För att avsluta samtalet, tryck **Lägg på lur** ☒

### RINGA MED KONTAKTLISTA

1. Tryck Snabbtangenter i mitten under Display
2. Bläddra med Navigationsknapp till önskad kontakt eller sök med den Alfanumeriska knappsatsen
3. Markera önskad kontakt och tryck **Lyft lur** ☎

### RING SENAST SLAGNA NUMMER

1. Tryck **Lyft lur** ☎
2. Samtalslista blir synlig i Displayen
3. Markera önskat nummer med Navigationsknappen
4. Ring genom att trycka **Lyft lur** ☎ igen

### FÖR HÖGTALARFUNKTION

1. Initiera samtal enligt ovan
2. Under uppkopplat samtal, tryck vänster Snabbtangenter under Display för att aktivera högtalartelefon
3. Tryck vänster Snabbtangenter under Display en gång till för att återgå till luräge

### LÄGGA TILL NY KONTAKT

1. Tryck **Meny** på Snabbtangenter under Display

2. Bläddra med Navigationsknappen till **Kontakter**, bekräfta med vänster Snabbtangenter **Välj**
3. Gå till **Lägg till kontakt** med Navigationsknappen, bekräfta
4. med vänster Snabbtangenter **Välj**
5. Välj Ny med Snabbtangenter **Välj**
6. Skriv in önskat namn med den Alfanumeriska knappsatsen
7. Skriv in önskat telefonnummer
8. Tryck **Spara** på Snabbtangenter under Display

### LOGGA IN/UT KÖ

#### Logga in:

1. Slå könummer följt av \* [t.ex. 1000\*]
2. Ring
3. Ange ditt internnummer # eller vänta kvar

#### Logga ut:

1. Slå könummer följt av \*\* [t.ex. 1000\*\*]
2. Ring
3. Ange ditt internnummer # eller vänta kvar

### JUSTERA RINGSIGNALSVOLYM

- Tryck **Meny** på Snabbtangenter. Navigera till **Inställningar, Ljud & Signaler, Volym** och justera därefter med Navigeringsknapp **höger/vänster**

### BYT RINGSIGNAL

- Tryck **Meny** på Snabbtangenter. Navigera till **Inställningar, Ljud & Signaler, Ringsignaler** och välj därefter ringsignal för Internt och Externt samtal